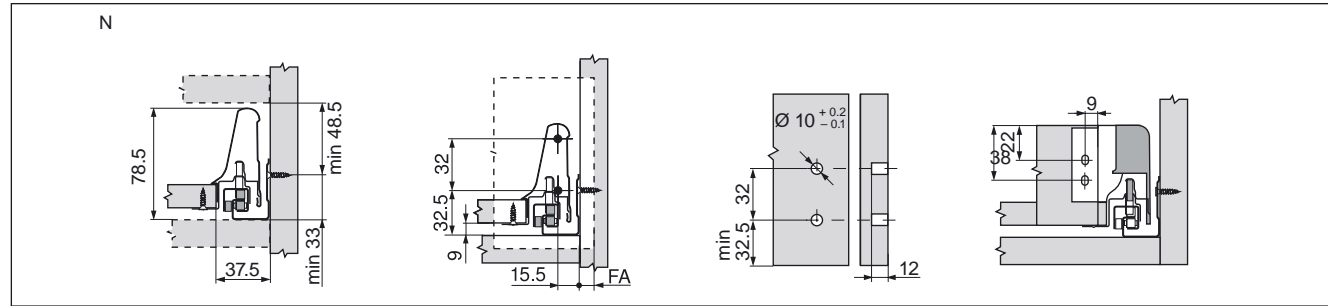
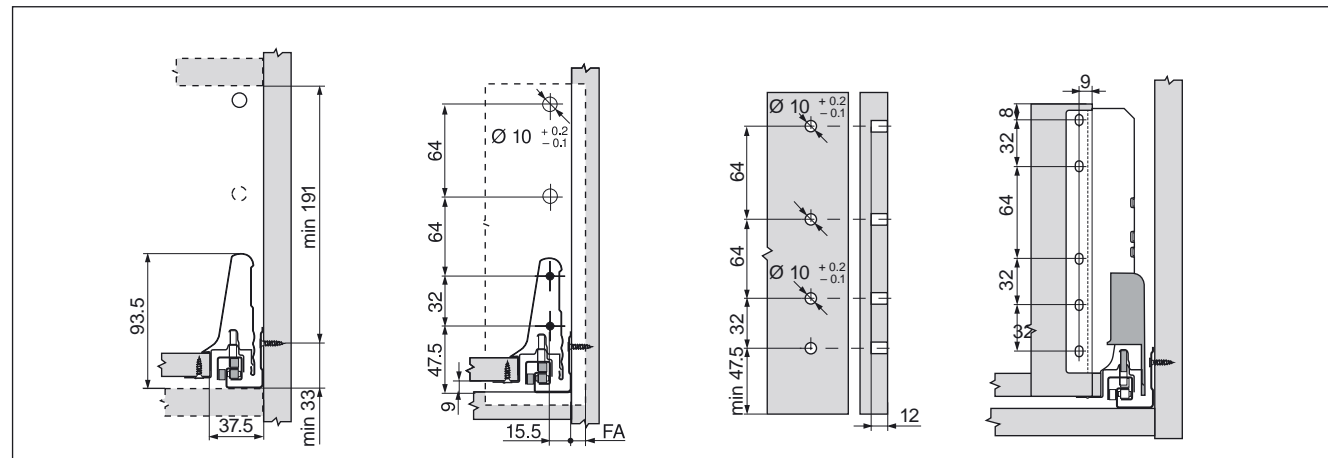
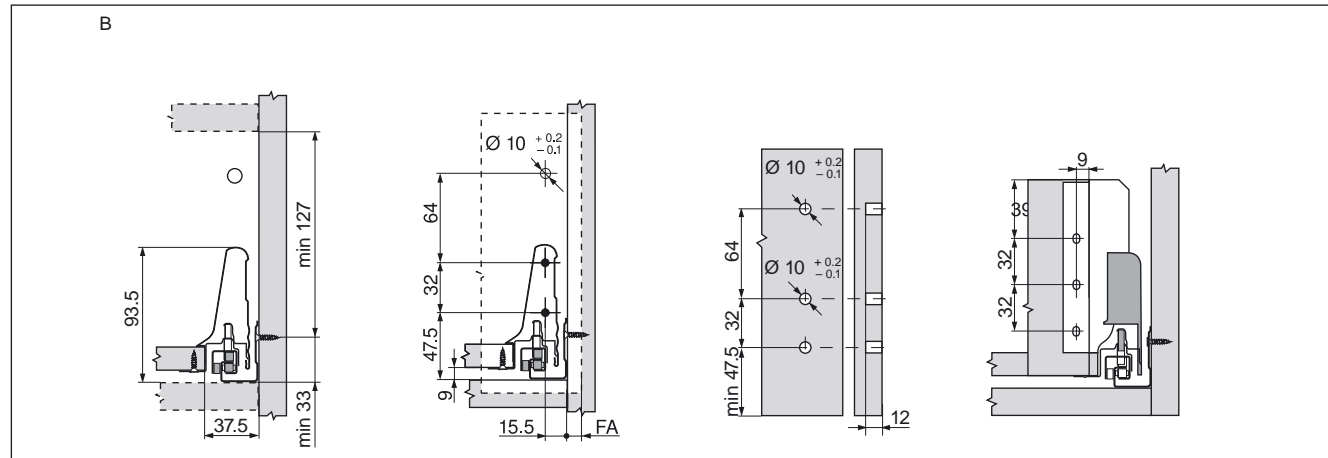
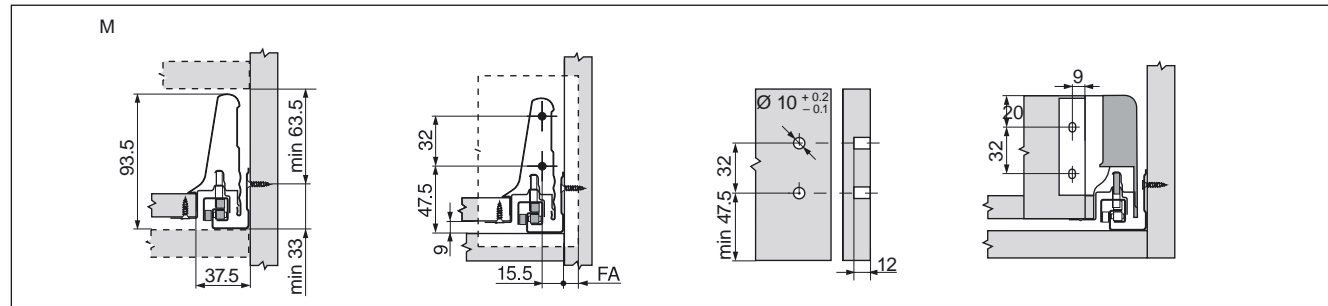


# TANDEMBOX plus

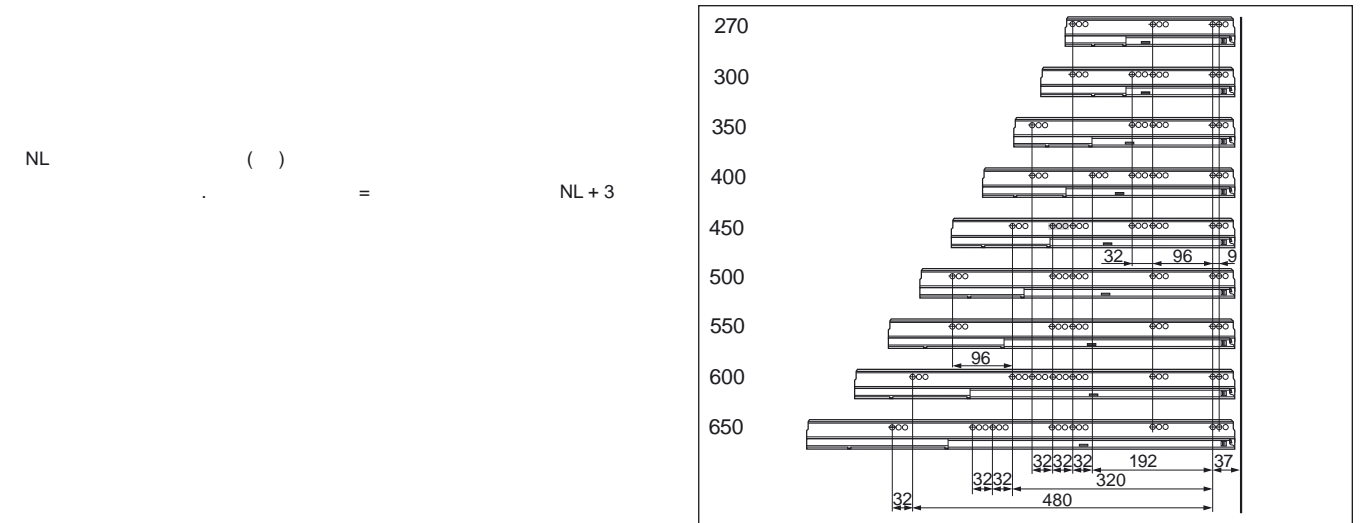
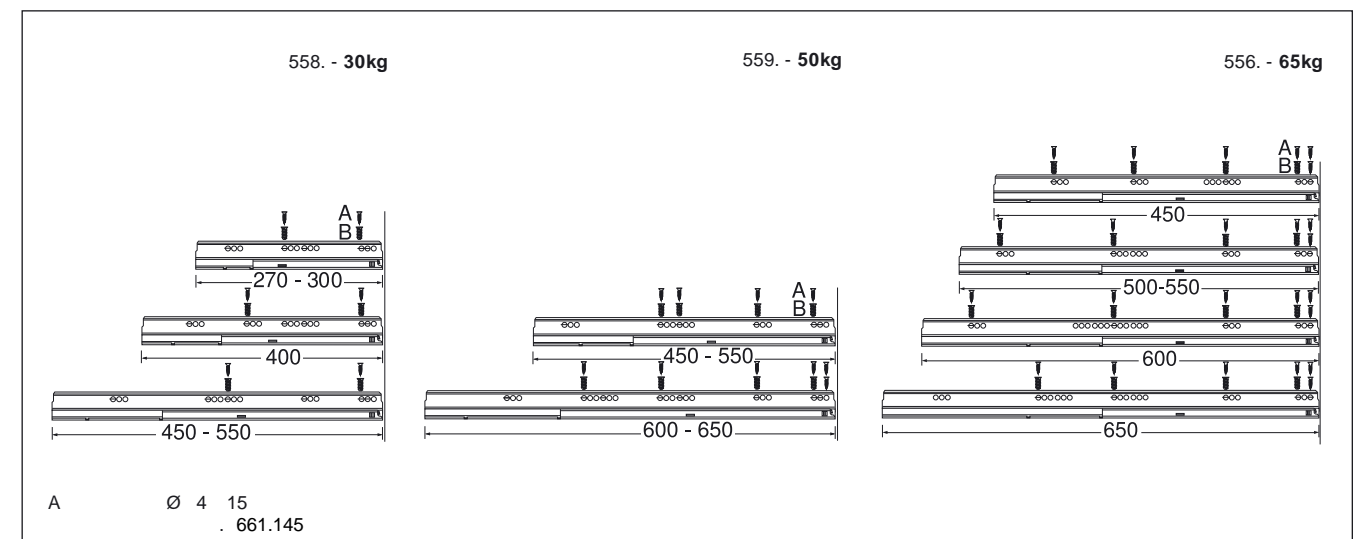
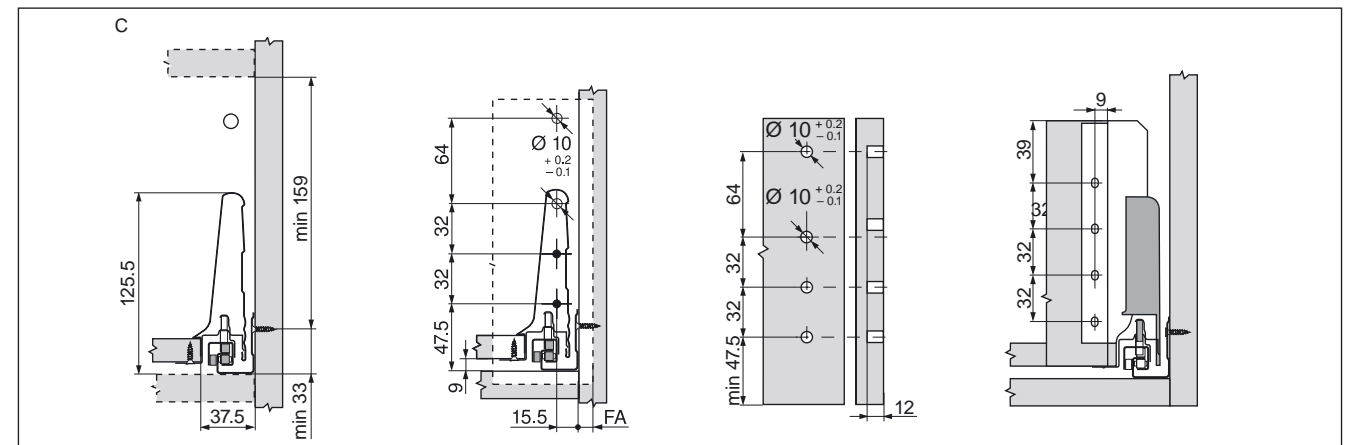
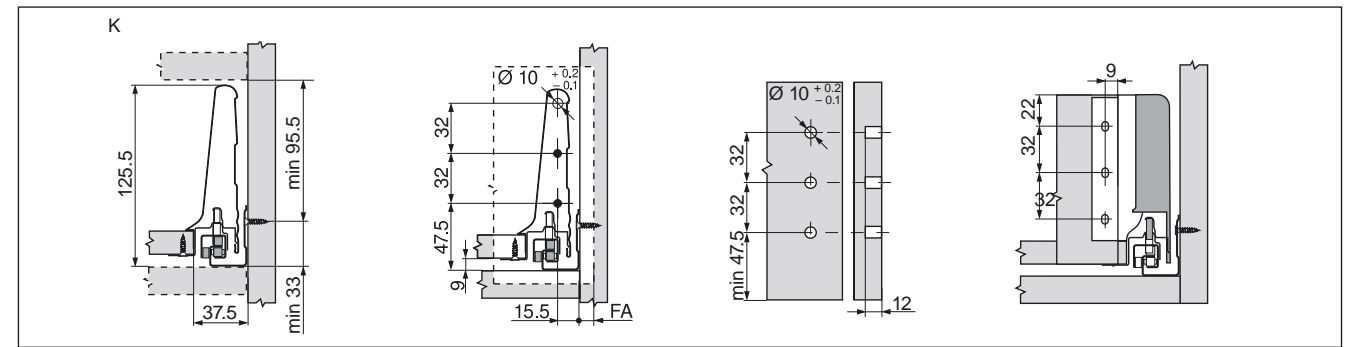
358N

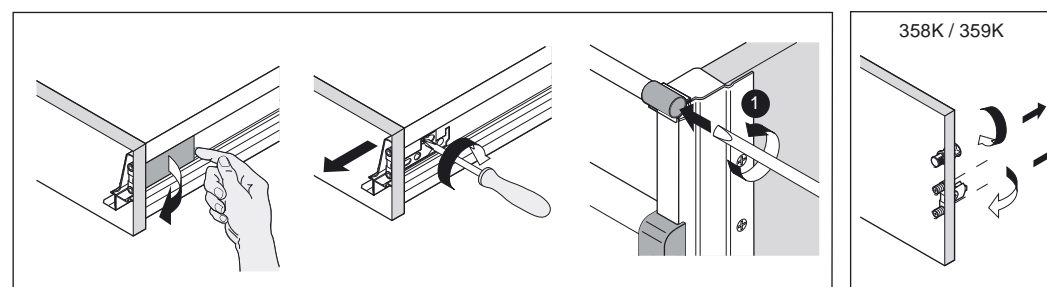
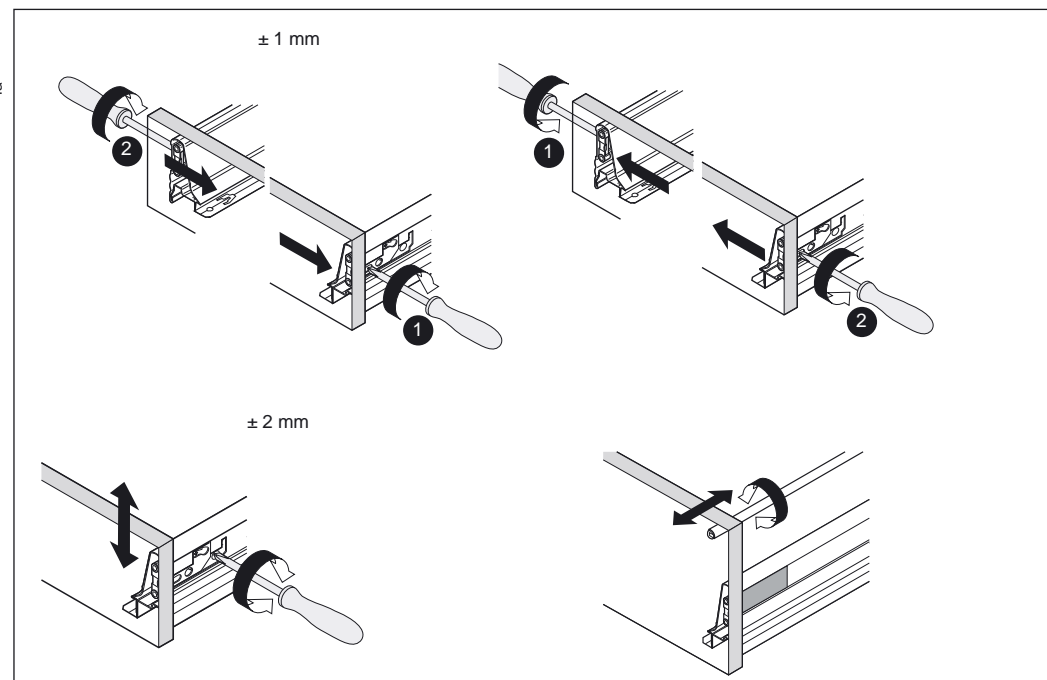
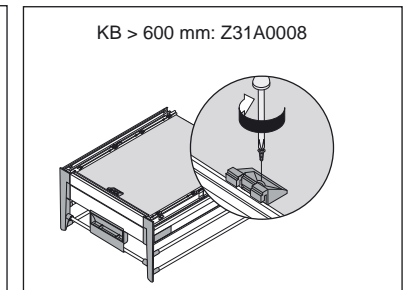
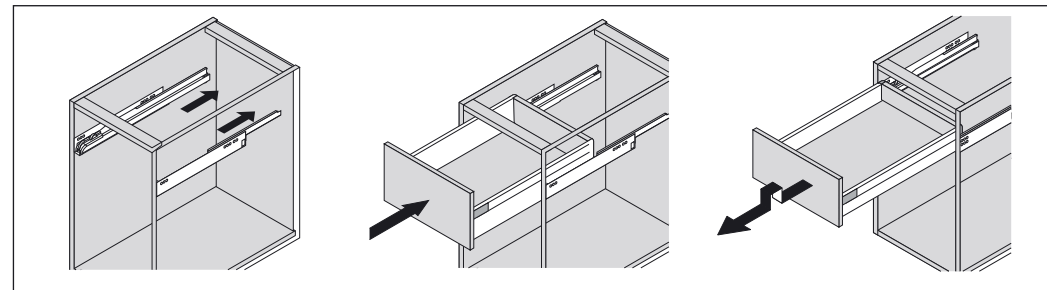
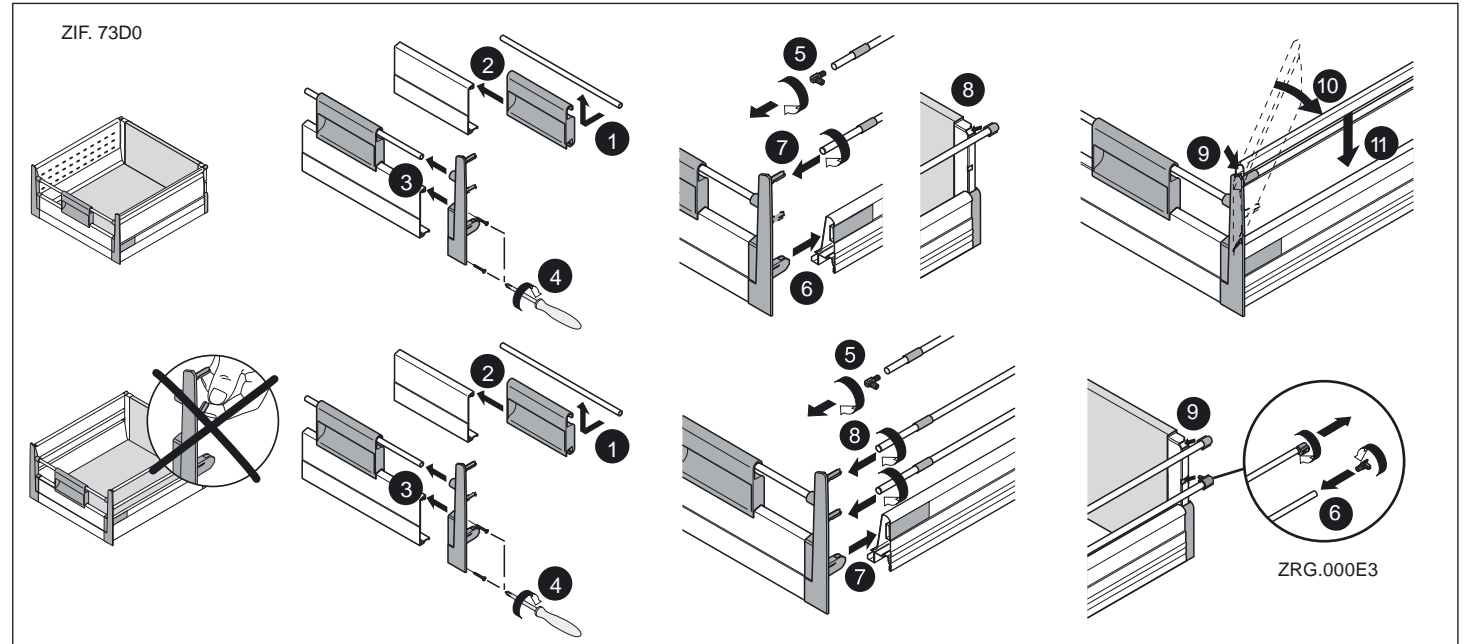
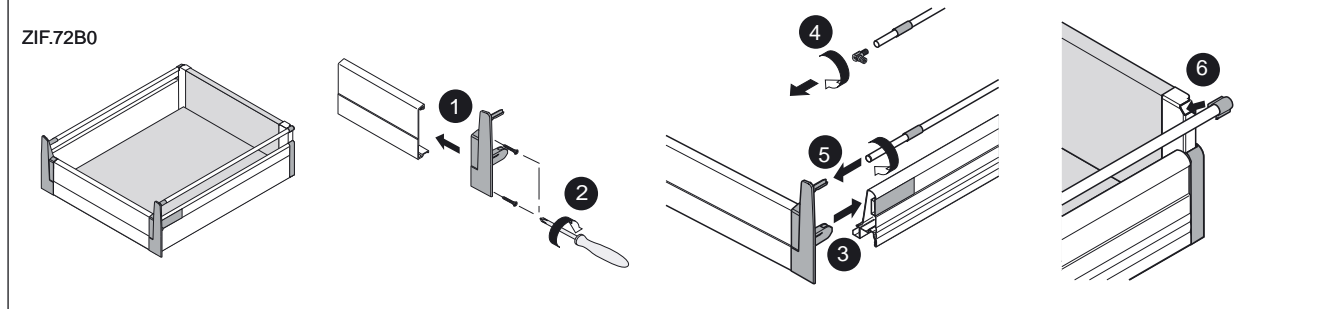
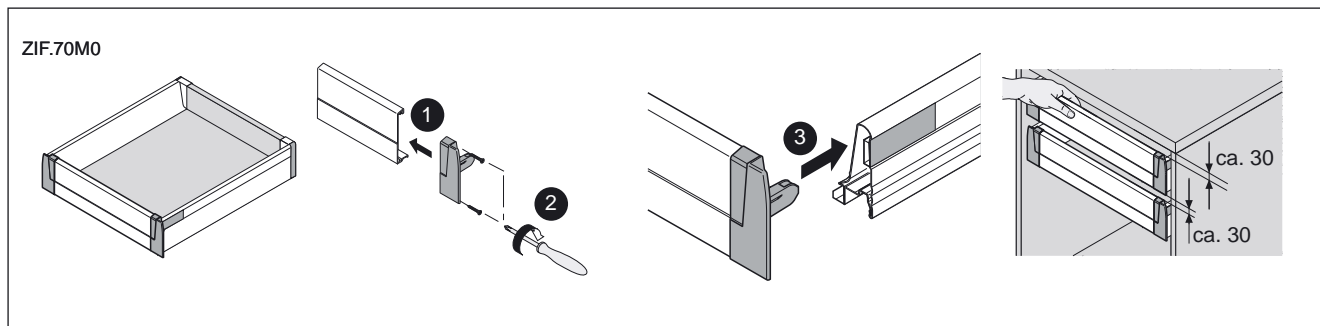
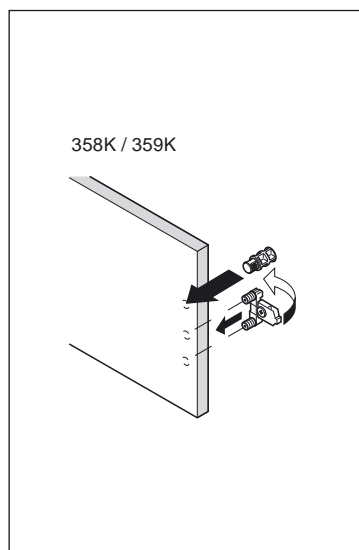
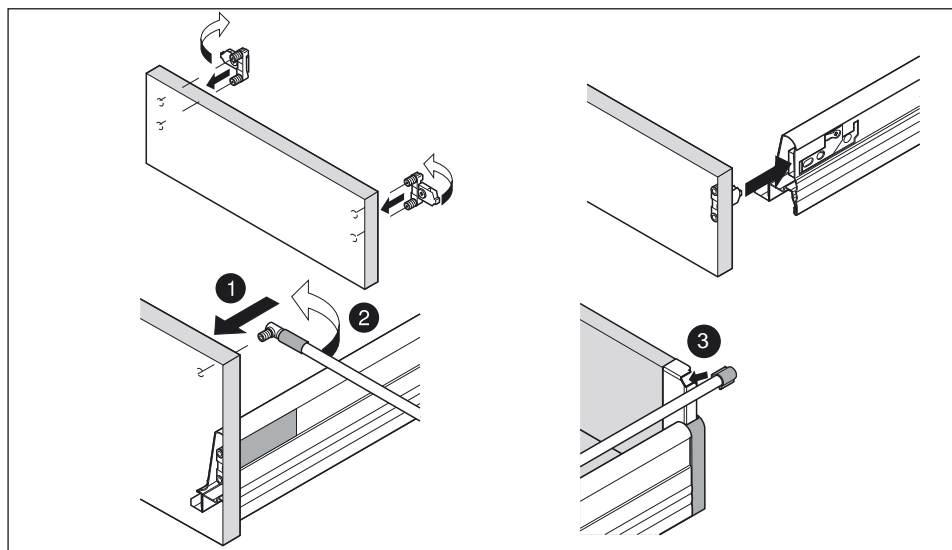
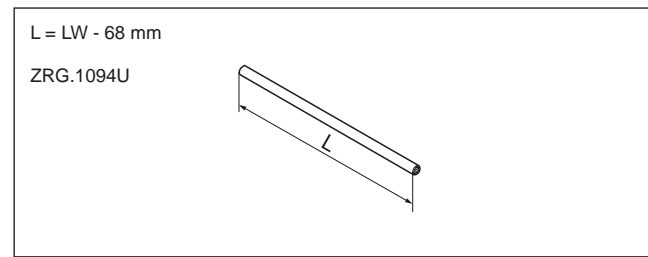
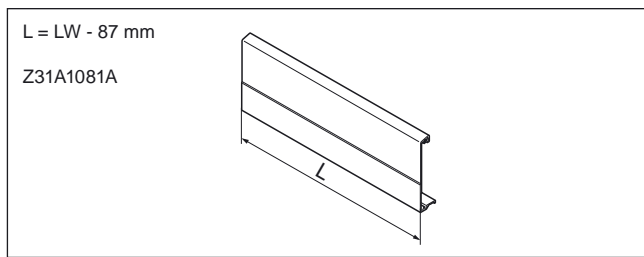
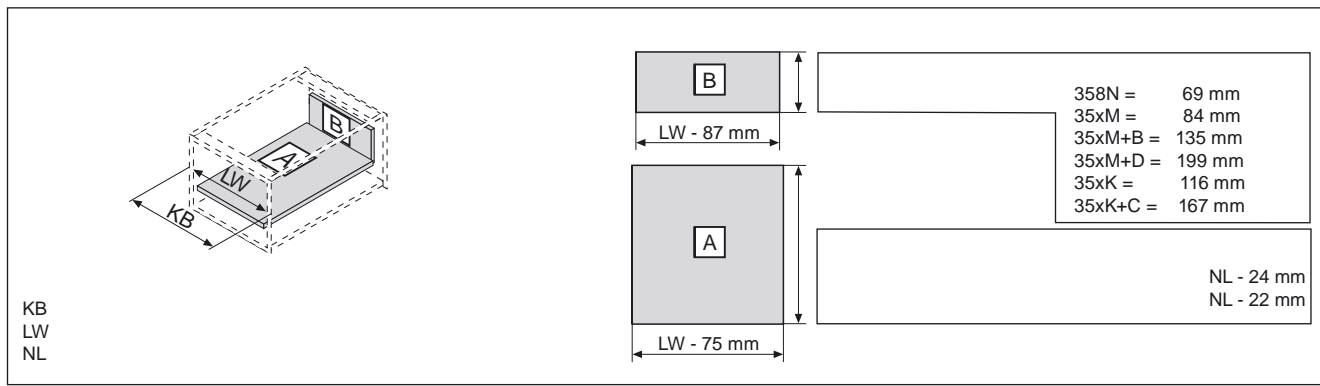


358/359 M



358/359K





Julius Blum GmbH  
Beschlägefabrik  
A 6973 Höchst, Austria  
Tel.: +43 5578 705-0  
Fax: +43 5578 705-44  
E-Mail: info@blum.com  
www.blum.com

